



# ТЕПЛА ПІДЛОГА

# RATEY

завантажити  
інструкцію



[www.ratey.ua](http://www.ratey.ua)



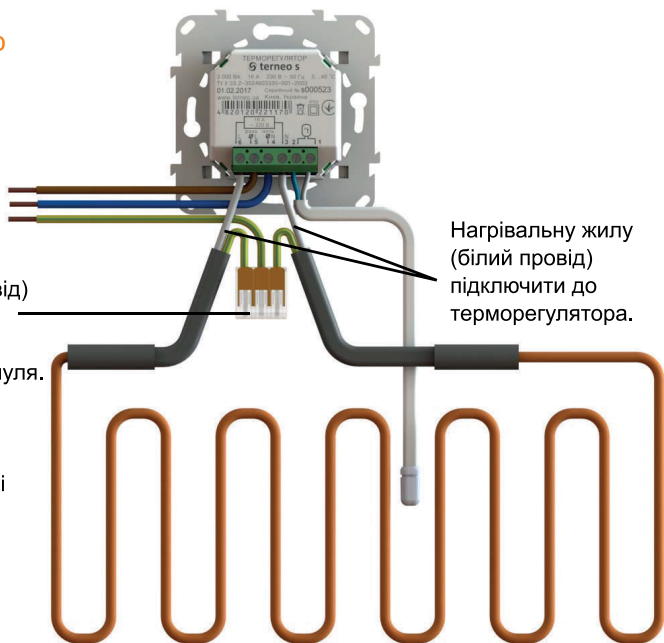
## Інструкція зі встановлення та експлуатації

RATEY RD1, RATEY RD2, RATEY, RATEY TIS

## одножильного кабелю

Екран (жовто-зелений провід) з'єднати між собою і підключити до землі, за відсутності землі — до нуля.

У разі потреби холодні кінці нагрівального кабелю можна подовжити, використовуючи мідний провід такого ж або більшого перерізу.



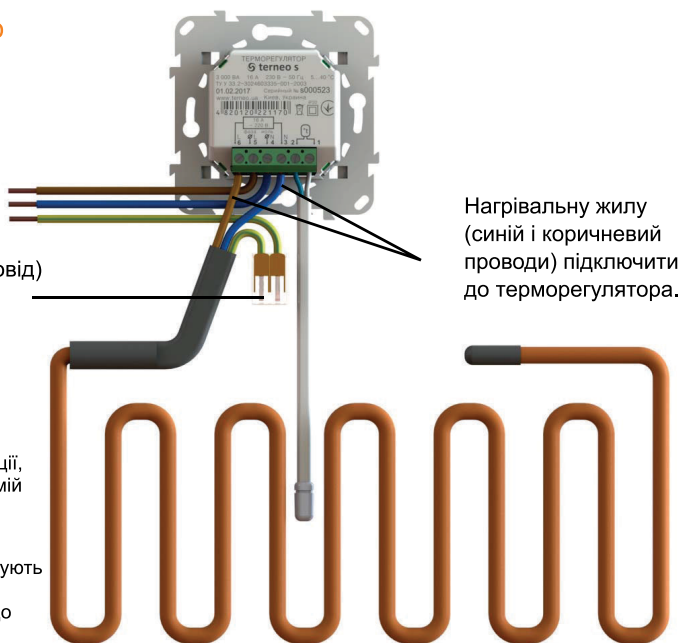
Нагрівальну жилу (білий провід) підключити до терморегулятора.

## двожильного кабелю

Екран (жовто-зелений провід) з'єднати між собою і підключити до землі.

У разі потреби до одного терморегулятора підключити дві і більше нагрівальних секції, з'єднання здійснюються в окремій з'єднувальній коробці.

У з'єднувальній коробці з'єднують проводи від усіх секцій та проводи, які підключаються до терморегулятора.



Нагрівальну жилу (синій і коричневий проводи) підключити до терморегулятора.

## ВСТУП

Ми дякуємо вам за вибір нагрівального кабелю RATEY. Будь ласка, уважно прочитайте Інструкцію зі встановлення та експлуатації перед початком монтажу, її дотримання необхідне для тривалої та ефективної роботи теплої підлоги.

## Призначення

Нагрівальний кабель RATEY призначений:

- для додаткового опалення (комфортної підлоги);
- для основного опалення (максимальний обігрів).

Нагрівальний кабель може бути успішно застосований у квартирах, котеджах, будинках, на дачах, у гаражах, на складах, в офісах, саунах і басейнах, дитячих садках і школах, для підігрівання підлоги на балконах, лоджіях, у санвузлах, кухнях, передпокоях, житлових кімнатах, а також для обігрівання теплиць, трубопроводу.

## Принцип дії

Нагрівальний кабель RATEY вбудовується в підлогу під підлогове покриття. Завдяки оптимальному розкладенню кабелю підлога прогривається м'яко і рівномірно, тим самим створюючи найбільш комфортні умови для людини. Тепла підлога дає можливість «тримати ноги в теплі, а голову в холоді» — найкраще співвідношення для здоров'я людини.

Для підтримання комфортної температури теплої підлоги необхідно використовувати терморегулятор, який чутливий до всіх надходжень тепла (від освітлювальних і побутових приладів, системи подачі гарячої води та навіть тепла, що виділяється людьми) і протягом дня підтримує бажану температуру. Для економного витрачання електроенергії важливо використовувати програмований терморегулятор.

Лаконічний та компактний терморегулятор — єдина видима частина системи ТЕПЛА ПІДЛОГА, інші частини системи не видно. Система є безпечною, комфортною, екологічно чистою і не потребує обслуговування протягом усього терміну експлуатації, який порівнянний з терміном служби будівлі.

ПАРАМЕТР	RATEY RD1	RATEY RD2	RATEY	RATEY TIS
Тип кабелю	одножильний екранований	двожильний екранований	одножильний екранований	двожильний екранований
Переріз проводу	Ø 3,7 мм	Ø 6 мм	Ø 5 мм	4 x 5,7 мм
Ізоляція нагрівальної жили	термостійкий ПВХ пластикат і 4 шари плівки ПЕТ		термостійкий пластикат	зшитий поліетилен
Випробування ізоляції напругою	2500 В ~ 50 Гц, 1 хв.	2500 В ~ 50 Гц, 1 хв.	2500 В ~ 50 Гц, 5 хв.	2500 В ~ 50 Гц, 5 хв.
Питома потужність	18 Вт/м	18 Вт/м	15 Вт/м	18 Вт/м
З'єднувальний провід (холодний)	3 м	3 м	2 м	
Макс. температура нагрівальної жили	125 °С	125 °С	105 °С	90 °С
Макс. температура зовнішньої ізоляції	100 °С	100 °С	70 °С	70 °С

Номинальна напруга живлення 230 В ~ 50 Гц

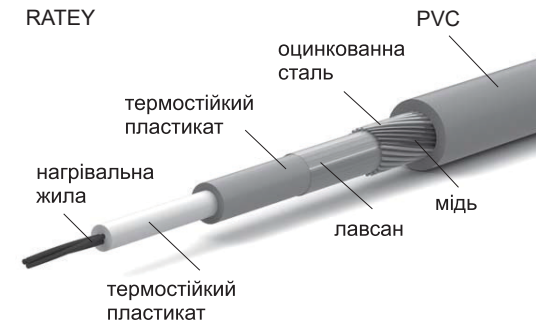
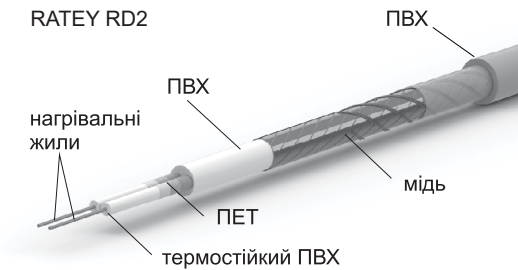
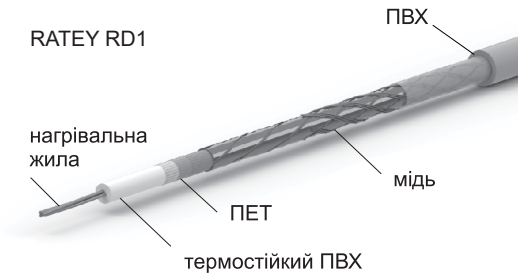
Одножильний кабель **RATEY RD1** і двожильний **RATEY RD2** виконані відповідно до Міжнародного стандарту IEC 60800 «Кабелі нагрівальні на номінальну напругу 300/500 В для обігріву приміщень і запобігання утворенню льоду».

До нової покращеної конструкції кабелю RATEY додано ізоляцію ПЕТ, яка забезпечує підвищену довговічність і надійність завдяки своїй високій нагрівостійкості та стійкості до випадкового продавлювання або проколювання під час монтажу (клас М1). Екран виконаний з плоских мідних стрічок, накладених з щільністю 80 % і сумарним перетином не менше 0,5 мм<sup>2</sup>.

У одножильному кабелі **RATEY** тришарова герметична ізоляція виконана з сучасних високоякісних матеріалів і призначена для ізоляції нагрівальної жили від екрану. Ізоляція кабелю не втрачає своїх властивостей при високій температурі гріючої жили протягом всього терміну експлуатації. Екран навитий з мідних і сталевих дротів.

Перетин двожильного кабелю **RATEY TIS** має прямокутну форму. Кожна гріюча жила окремо покрита ізоляцією із зшитого поліетилену (PE-X). Ця відмінність робить ізоляцію двожильного кабелю більш зносостійкою та довговічною.

ПВХ — полівінілхлорид,  
ПЕТ — поліетилентерефталат



## БЕЗПЕКА



Не піддавайте з'єднувальні муфти механічним пошкодженням. Не порушуйте їх цілісність.

Не вкорочуйте секції нагрівального кабелю.

Забороняється пошкоджувати нагрівальний кабель.  
Не використовуйте пошкоджений нагрівальний кабель.

Не вмикайте кабель в електричну мережу, напруга якої не відповідає номінальному значенню, зазначеному у паспорті або на упаковці.

Не розміщуйте нагрівальний кабель на рухливих швах будівельних конструкцій.

Самостійно не вносьте будь-які зміни в конструкцію нагрівальної секції і терморегуляторів.

Не закривайте «теплу підлогу» ізолюючими матеріалами.

Не порушуйте цілісність з'єднувальних муфт.

Не вмикайте нагрівальні секції, згорнуті в бухту.

Не використовуйте теплу підлогу RATEY без терморегулятора.

Не виконуйте будь-які роботи, доки не вимкнута напруга живлення.

Не використовуйте нагрівальні секції без стяжки.  
Не руйнуйте стяжку. Не вмикайте до повного затвердіння стяжки.

Не забувайте цвяхи, дюбелі, гвинти в поверхню теплої підлоги.

Підключення теплої підлоги RATEY повинен виконувати кваліфікований електрик відповідно всім вимогам СНІП, ДБН, ПУЕ.

**При порушенні будь-якої з перерахованих вимог виробник знімає з себе гарантійні зобов'язання.**

## ВИБІР ПОТУЖНОСТІ

Необхідна потужність нагрівального кабелю розраховується виходячи з **«вільної» площі приміщення та питомої потужності.**

**«Вільна» площа** — це площа приміщення, не зайнята стаціонарно встановленими меблями, сантехнікою та побутовими приладами, такими як холодильники, пральні машини, душові кабінки, ванни, унітази, умивальники та ін. Отже, **«вільна» площа** — це площа, по якій можна ходити з урахуванням технологічних відступів від стін, перегородок, опалювальних приладів.

**Питома потужність** залежить від цілей обігріву та матеріалу підлогового покриття. Для перерахованих видів підлогового покриття рекомендуємо наступні значення питомої потужності:

Матеріал підлогового покриття	Рекомендована питома потужність кабелю	
	додаткове	основне опалення
кахельна плитка, природній камінь	100—150 Вт/м <sup>2</sup>	160—200 Вт/м <sup>2</sup>
ламініат	150 Вт/м <sup>2</sup>	
паркет	120 Вт/м <sup>2</sup>	
натуральний корок	80 Вт/м <sup>2</sup>	

Витрати на електроенергію мало залежать від вибраної питомої потужності. Більш потужний кабель більше споживає електроенергії, але рідше вмикається. Менш потужний менше споживає, але довше працює. Електроспоживання буде залежати тільки від того, яку температуру ви виставите на терморегуляторі, і від тепловтрат вашого приміщення.

Максимально допустима потужність кабелю дозволяє регулювати температуру поверхні підлоги в широких межах за допомогою терморегулятора і швидко підігрівати підлогу до потрібної температури. Також максимально допустима потужність — це максимальна довжина кабелю, яку можливо укласти на даній площі з мінімально допустимим кроком укладання кабелю. Чим менший крок укладання, тим більш рівномірно розподіляється температура по поверхні підлоги.

Для вибору кабелю зручно скористатися таблицею вибору потужності на стор. 8–9.



## ТАБЛИЦІ ВИБОРУ ПОТУЖНОСТІ КАБЕЛЮ

### Одножильний кабель RATEY

№ з/п	Потужність, кВт	Довжина кабелю, м	Опір при 20 °С ± 20 %, Ом	«Вільна» площа приміщення, м <sup>2</sup>	
				додаткове 150 Вт/м <sup>2</sup>	основне опалення 200 Вт/м <sup>2</sup>
1	0,820	55	55	5,5	4,1
2	1,050	71	42	7,1	5,3
3	1,250	83	35	8,3	6,2
4	1,750	117	23	11,7	8,8

### Двожильний кабель RATEY TIS

№ з/п	Потужність, кВт	Довжина кабелю, м	Опір при 20 °С ± 20 %, Ом	«Вільна» площа приміщення, м <sup>2</sup>	
				додаткове 150 Вт/м <sup>2</sup>	основне опалення 200 Вт/м <sup>2</sup>
1	0,125	18,12	6,9	0,7	0,5
2	0,200	11	235	1,1	0,8
3	0,380	21	130	2,1	1,6
4	0,525	29	80	2,9	2,2
5	0,760	47	64	5,9	4,7
6	1,000	54,5	43	5,5	4,1
7	1,260	69,5	35	7,0	5,2
8	1,550	84	29	8,4	6,3

### Одножильний кабель RATEY RD1

№ з/п	Потужність, кВт	Довжина кабелю, м	Опір при 20 °С ± 20 %, Ом	«Вільна» площа приміщення, м <sup>2</sup>	
				додаткове 145 Вт/м <sup>2</sup>	основне опалення 180 Вт/м <sup>2</sup>
1	0,175	9,8	271	1,2	1,0
2	0,280	15,6	168	2,0	1,6
3	0,400	22	119	2,8	2,2
4	0,485	27	97,2	3,4	2,7
5	0,560	31	83,7	3,9	3,1
6	0,670	37,4	58,2	4,7	3,7
7	0,820	46	47,7	5,8	4,6
8	1,100	59,5	36,5	7,4	6,0
9	1,230	69	31,7	8,6	6,9
10	1,400	77	28,3	9,6	7,7
11	1,500	84	25,7	10,5	8,4
12	1,700	95	24,2	11,9	9,5
13	1,850	103	21,0	12,9	10,3
14	2,000	113	19,2	14,2	11,3
15	2,350	131	16,7	16,4	13,1

### Двожильний кабель RATEY RD2

№ з/п	Потужність, кВт	Довжина кабелю, м	Опір при 20 °С ± 20 %, Ом	«Вільна» площа приміщення, м <sup>2</sup>	
				додаткове 145 Вт/м <sup>2</sup>	основне опалення 180 Вт/м <sup>2</sup>
1	0,125	6,9	382	0,9	0,7
2	0,200	11	238	1,4	1,1
3	0,280	15,6	168	2,0	1,6
4	0,340	19,1	138	2,4	1,9
5	0,400	22	119	2,8	2,2
6	0,475	26,5	82,5	3,3	2,7
7	0,580	32,3	67	4,0	3,2
8	0,760	42	51,5	5,3	4,2
9	0,875	48,5	44,6	6,1	4,9
10	0,975	54,5	40,1	6,8	5,5
11	1,100	59,5	36,5	7,4	6,0
12	1,180	65	33,1	8,1	6,5
13	1,300	73	29,7	9,1	7,3
14	1,440	80	27,2	10,0	8,0
15	1,670	92	23,4	11,5	9,2
16	2,000	112	19,3	14,0	11,2
17	2,200	121	17,8	15,1	12,1
18	2,700	152	14,3	19,0	15,2

## НЕОБХІДНІ МАТЕРІАЛИ

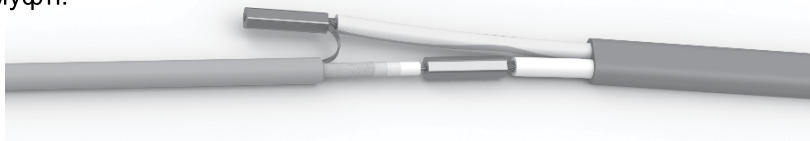
### Секція нагрівального кабелю

Це готовий виріб, в якому в заводських умовах виконано з'єднання нагрівального кабелю зі звичайним мідним проводом через герметичну муфту.



Кожне з'єднання виконано обтисненням і герметично ізолювано. Завод гарантує надійність і безпеку цього з'єднання протягом усього терміну служби кабелю.

Принцип з'єднання одножильного нагрівального кабелю і мідного проводу в муфті.



### Теплоізоляція (якщо є необхідність)

Це може бути спінений поліетилен (3–4 мм), екструдований пінополістирол або інший відповідний матеріал.

### Мідний провід

Вибір згідно зі схемою монтажу з урахуванням максимального навантаження (стор. 14).

### Терморегулятор з датчиком температури

Застосування Wi-Fi терморегулятора заощаджує до 50 % електроенергії. Різниця вартості програмованого терморегулятора і непрограмованого, при потужності системи 1 кВт, окупається приблизно за 1–3 сезони.



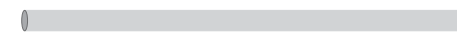
Якщо ваша тепла підлога RATEY розрахована як:

— *додаткове опалення* (комфортна підлога), то його температурний режим може залежати від роботи основного опалення;

— *основне опалення* (максимальний обігрів), то в холодний час (при відсутності в приміщенні людей) не вимикайте його повністю, а встановіть терморегулятор на мінімальне значення. Приміщення повністю не охолоне.

### Монтажна трубка

Для датчика температури і кабель-канал (при зовнішньому способі монтажу терморегулятора). Як монтажну трубку найкраще використовувати металопластикову трубку діаметром 16 мм, яка традиційно використовується для водопроводу.



### Монтажна стрічка

Використовується для спрощення розкладання нагрівальних секцій і закріплення їх на поверхні підлоги, дозволяє витримати постійний крок укладання, кратний 2,5 см (7,5 см, 10 см, 12,5 см, 15 см). Відрізки стрічки кріпляться до підлоги. Для розрахунку потрібної довжини монтажної стрічки необхідно «вільну» площу помножити на 2. Наприклад, на 5 м<sup>2</sup> «вільної» площі потрібно 10 м монтажної стрічки.



### Гідроізоляція (якщо є необхідність)

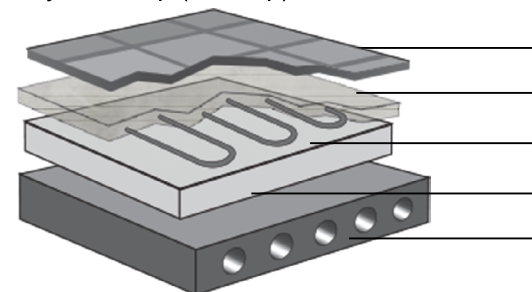
Наявність гідроізоляційного шару не є необхідною для роботи кабельної системи тепла підлога RATEY. У кожному конкретному випадку слід підбирати відповідну технологію виконання гідроізоляції.

### Демпферні і температурні шви

Інженерні комунікації, труби опалення, гарячого водопостачання категорично забороняється перетинати нагрівальним кабелем. У таких випадках необхідно застосовувати декілька окремих секцій нагрівального кабелю.

### Необхідні інструменти:

викрутка, пасатижі, кусачки, монтажний ніж, ножиці, рулетка;  
перфоратор, молоток;  
мультиметр (омметр).



підлогове покриття  
цементна стяжка  
нагрівальний кабель  
теплоізоляція  
бетонна основа

## ПРОЕКТ

### Складіть план приміщення

Керуйтеся наступними правилами:

нагрівальний кабель укладається на «вільну» від стаціонарних меблів і побутових приладів підлогу, де імовірно людина буде стикатися з поверхнею, яка обігривається;

по периметру приміщення необхідно зробити відступ 5–10 см;

кабель укладайте рівномірно (змійкою), без перетинань.

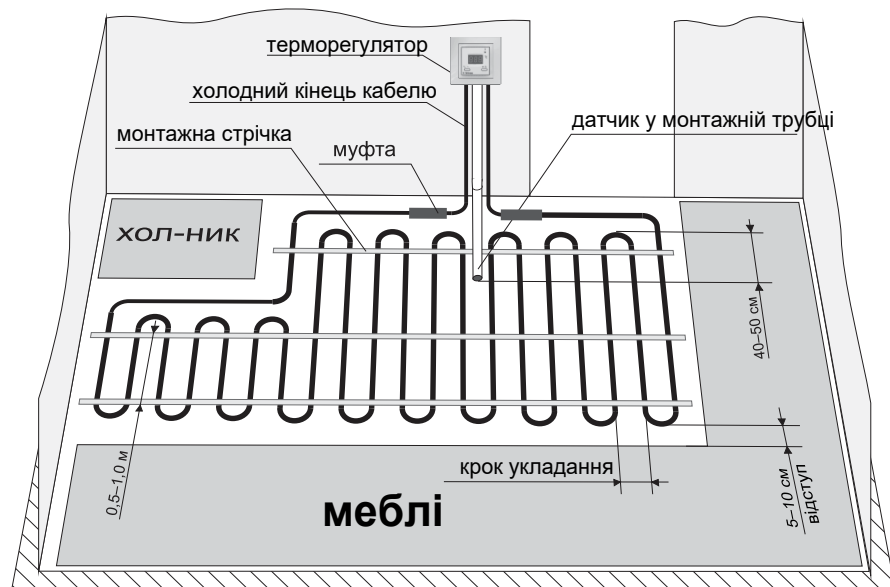
### Розрахуйте крок укладання

крок укладання [см] = («вільна» площа [м<sup>2</sup>]) / (довжина кабелю [м]) × 100

Під час проектування і монтажу необхідно керуватися ПУЕ (правила улаштування електроустановок).



Неприпустимим є зближення петель нагрівального кабелю на відстань менше 75 мм. Радіус вигину кабелю повинен бути не менше 37,5 мм.



Приклад укладання одножильного нагрівального кабелю

Розрахункове значення кроку укладання, як правило, виходить некрратним 2,5 см. Тому для закріплення нагрівального кабелю за допомогою монтажної стрічки необхідно чергувати величину кроку укладання.

Наприклад, «вільна» площа приміщення становить 10 м<sup>2</sup>, вибрано кабель потужністю 1,25 кВт, довжиною 83 м. Розрахунковий крок укладання дорівнює  $10 / 83 = 0,12$  м. У цьому випадку 9 м<sup>2</sup> укладається з кроком 12,5 см і 1 м<sup>2</sup> з кроком 10 см. Під час укладання необхідно чергувати витки з різним кроком.

### Замалюйте план приміщення (стор. 17)

Зазначте відстань від нагрівального кабелю до стін, місце розташування датчика, муфт. Ця схема може стати вам у пригоді під час виконання наступних будівельних робіт, демонтажу і пошуку можливих несправностей.

## МОНТАЖНІ РОБОТИ

### Підготуйте поверхню

Поверхня підлоги повинна бути рівною, очищеною від будівельного сміття та пилу. На поверхні підлоги не повинно бути гострих виступних фрагментів, які можуть пошкодити кабель.

Поверхня підлоги повинна бути горизонтальною. Це необхідно, щоб при заливанні висота стяжки була однаковою, а прогрів — рівномірним. Поверхню вирівнюється за допомогою вирівнювальних будівельних сумішей. Поверхню підлоги рекомендується проґрунтувати, тоді зчеплення з наступним шаром буде кращим.

### Укладіть теплоізоляцію

Наявність теплоізоляції (утеплювача) не є обов'язковою для нормальної роботи теплої підлоги, однак її застосування дозволяє економити електроенергію. Ця економія може бути несуттєвою, якщо під приміщенням з теплою підлогою розташоване приміщення, яке обігривається. І може бути більш суттєвою для підлоги на ґрунті, балконах і над неопалюваними підвалами. Густина утеплювача для підлоги у житлових приміщеннях повинна бути не менше 25 кг/м<sup>3</sup>.

Утеплювач необхідно залити тонкою протипожежною стяжкою (7–10 мм) та армувати штукатурною сіткою, щоб не допустити вдавлювання нагрівального кабелю в утеплювач. Для спіненого поліетилену протипожежну стяжку можна не робити, а відразу класти штукатурну сітку.

На сьогодні найбільш відповідними теплоізоляційними матеріалами для теплої підлоги є екструдовані пінополістироли. Вони мають коефіцієнт теплопровідності не вище  $0,04 \text{ Вт/м}^2 \cdot \text{°C}$ . Випускаються у вигляді плит товщиною 20 і 30 мм та розміром  $600 \times 1200 \text{ мм}$ .

### Монтаж нагрівального кабелю RATEY

На підготовлену поверхню кріпиться смугами монтажна стрічка. Відстань між смугами монтажної стрічки не більше 1 м. Найбільш зручна відстань 50–70 см. Монтажна стрічка прибивається цвяхами або кріпиться за допомогою будівельних дюбелів 6 мм.



**Увага! Категорично забороняється вмикати в мережу кабель у бухті, не розмотуючи, навіть на короткий час.**

До встановлення нагрівального кабелю, а також після встановлення і заливання необхідно провести виміри омичного опору кабелю з занесенням отриманих значень до протоколу вимірів (стор. 18). Відхилення від номінального значення, наведеного в паспорті, повинно бути в розумних межах.

Підведіть один холодний кінець кабелю до місця розташування терморегулятора. Закріпіть холодний кінець кабелю на підлозі за допомогою монтажної стрічки. З'єднувальна муфта також повинна бути прикріплена до підлоги.

Фіксуйте петлі кабелю, закріплюючи їх монтажною стрічкою. Вигини петель кабелю повинні бути плавними, без зламів і сильного натягу. Відстань від кабелю до стін та інших огорожувальних конструкцій повинна бути не менше 5–10 см.

Відстань від кабелю до нагрівальних приладів і труб опалення повинна бути не менше 20 см.

Щоб запобігти механічним пошкодженням, не наступайте на нагрівальний кабель або накрийте змонтований кабель!!!

*Монтаж двожильного кабелю на цьому завершено.*

Під час монтажу одножильного кабелю другий холодний кінець повинен бути повернутий до місця встановлення терморегулятора. Друга муфта кріпиться до підлоги.

### Установіть датчик температури

Датчик температури, який входить до комплекту терморегулятора, розмістіть у монтажній трубці (найкраще підійде металопластикова трубка, використовується для водопроводу). Діаметр трубки не менше 16 мм. Кінець трубки, який буде залитий у стяжку, необхідно герметично закрити для запобігання потраплянню до нього розчину. Для герметизації трубки можна використовувати скотч або ізоляційну стрічку.

Переконайтеся, що датчик знаходиться в кінці трубки. Закріпити трубку між петлями нагрівального кабелю можна за допомогою монтажної стрічки. Датчик установлюється між петлями нагрівального кабелю на рівній відстані. Вигини трубки не повинні перешкоджати вільному руху датчика в разі заміни.

Датчик температури рекомендується розташовувати якомога ближче до поверхні підлоги. Для цього кінець трубки трохи піднімається під час заливання.

Якщо товщина заливки підлоги менша від діаметра трубки, під трубкою виконується канавка.

У разі потреби допускається укорочування або подовження з'єднувальних проводів датчика. Виконується окремим кабелем не більше 20 м.

### Установіть терморегулятор

У стіні передбачається канал (штраба) для підведення до терморегулятора холодних кінців нагрівального кабелю і з'єднувального проводу датчика в трубці.

До терморегулятора підводиться живлення 230 В. Під час підведення проводів живлення до терморегулятора пам'ятайте, що стандартна електропроводка витримує наступні струми навантаження:  $1,5 \text{ мм}^2$  — 18 А;  $5 \text{ мм}^2$  — 25 А;  $4,0 \text{ мм}^2$  — 32 А.

В **однотельному кабелі** екранувальні жовто-зелені проводи по одному з кожного кінця секції скручуються між собою і заземлюються (занулюються) відповідно до правил СНиП та ПУЕ. Нагрівальна жила по одному білому проводу з кожного кінця секції приєднується до терморегулятора.



У **двожильному кабелі** жовто-зелений провід заземлюється, а інші два проводи підключаються до терморегулятора як навантаження (стор. 2).

Перевірте потужність вашої теплої підлоги RATEY і потужність терморегулятора. Якщо потужність теплої підлоги більша від 2/3 номінальної потужності терморегулятора, використовуйте підключення через магнітний пускач.

Для захисту від короткого замикання перед терморегулятором в електрощитку встановлюється автоматичний вимикач.

Для захисту людей від ураження електричним струмом використовуйте ПЗВ (пристрій захисного вимикання).

Для захисту від перепадів напруги використовуйте відповідну автоматичну.

### Заливання теплої підлоги

Нагрівальний кабель заливається цементно-піщаним розчином товщиною 3–5 см або бетоном з дрібною фракцією щебеню (не більше 10 мм) з пластифікаторами і без них. Для заливання нагрівального кабелю можна використовувати будівельні суміші, клеї або самовирівнювані розчини.

Дуже важливо, щоб розчин мав досить рідку консистенцію, щоб кабель був повністю залитий і навколо нього не утворювалися повітряні порожнини, які згодом можуть спричинити локальний перегрів кабелю.

Неприпустиме використання легких бетонів, як заливки .  
Неприпустиме вмикання системи до повного затвердіння стяжки.

Для повного затвердіння цементно-піщаних стяжок (згідно зі СНиП) потрібно 28 днів. Термін повного затвердіння будівельних сумішей зазначено на упаковці.

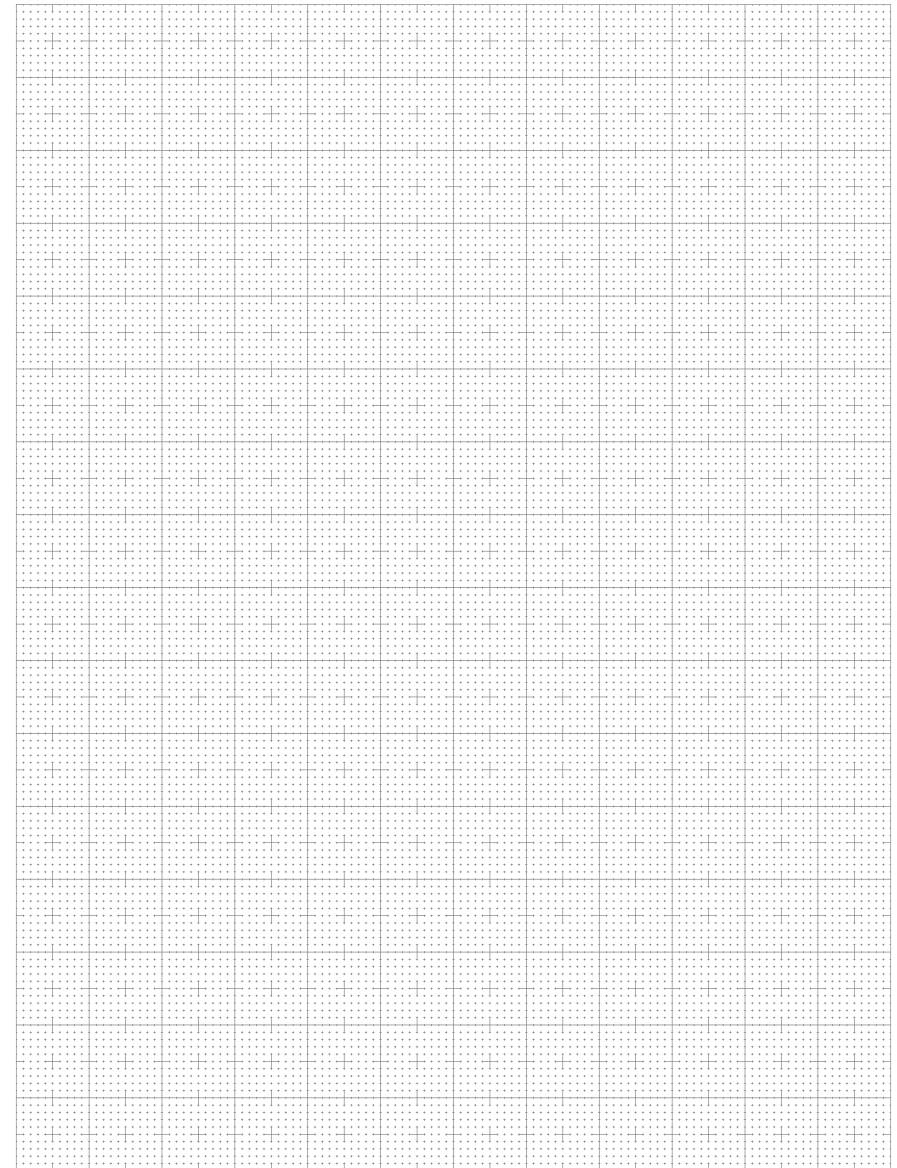
### ЕКСПЛУАТАЦІЯ

Після монтажу кабелю і повного затвердіння стяжки увімкніть терморегулятор, поступово додаючи температуру. Початкове нагрівання системи може бути від кількох годин до 2 діб.

**Не закривайте підлоги, які підігріваються, ізолюючими матеріалами. Це може спричинити перегрів кабелю.**

## ПЛАН ПРИМІЩЕННЯ

Схема укладання нагрівального кабелю із зазначенням місця розташування терморегулятора, з'єднувальних муфт, кроку укладання, відстаней від стін, меблів, сантехобладнання.



Увага! Правильне складання даного креслення під час монтажу системи ТЕПЛА ПІДЛОГА є обов'язковим для здійснення гарантійних зобов'язань.

## ПРОТОКОЛ ВИМІРУ ОПОРУ

Вимір опору здійснюється для забезпечення цілісності нагрівального кабелю

Нагрівальний кабель **RATEY** тип \_\_\_\_\_, довжина \_\_\_\_\_ м

### до укладання кабелю

дата виміру \_\_\_\_\_

Опір нагрівальної жили \_\_\_\_\_ Ом

значення повинно бути близьким до значення, вказаного в таблиці вибору потужності (стор. 7)

\_\_\_\_\_  
підпис, прізвище, ім'я, по батькові особи, яка здійснювала вимір

### після укладання кабелю

дата виміру \_\_\_\_\_

Опір нагрівальної жили \_\_\_\_\_ Ом

Опір між нагрівальною жилою та екраном \_\_\_\_\_ Ом

\_\_\_\_\_  
підпис, прізвище, ім'я, по батькові особи, яка здійснювала вимір

### після заливання стяжки

дата виміру \_\_\_\_\_

Опір нагрівальної жили \_\_\_\_\_ Ом

Опір між нагрівальною жилою та екраном \_\_\_\_\_ Ом

\_\_\_\_\_  
підпис, прізвище, ім'я, по батькові особи, яка здійснювала вимір

**Увага! Заповнення даного протоколу є обов'язковим для здійснення гарантійних зобов'язань.**

## УМОВИ ГАРАНТІЙНИХ ЗОБОВ'ЯЗАНЬ

1. Якщо протягом гарантійного періоду в купленому у продавця виробі з'являється дефект через його недосконалу конструкцію, порушення технології виготовлення або неякісні матеріали, виробник гарантує виконання безкоштовного гарантійного ремонту дефектного виробу (або його частини) у разі дотримання покупцем рекомендацій і вимог, викладених в Інструкції зі встановлення та експлуатації кабельних систем обігріву.
2. Гарантія не поширюється на вироби, встановлені та експлуатовані з порушенням Інструкції зі встановлення та експлуатації кабельних систем обігріву, незалежно від причини дефекту.
3. Гарантія не поширюється на вироби з несправностями, що виникли внаслідок суттєвих порушень технічних вимог, обумовлених в Інструкції зі встановлення та експлуатації, у тому числі нестабільності параметрів електричної мережі.
4. Гарантія не поширюється на вироби, які були пошкоджені через аварії, недбале поводження і зберігання, а також з тих причин, що виникли в процесі транспортування виробу. Ризик випадкової поломки або пошкодження виробу переходить до покупця з моменту підтвердження ним приймання виробу.
5. Якщо протягом гарантійного періоду будь-яка частина/частини виробу будуть замінені частиною/частинами, які не рекомендовані до застосування, або частиною/частинами, якісні характеристики яких не відповідають вимозі до виробу, а також якщо виріб ремонтувався особою, на те не уповноваженою, продавець має право негайно припинити гарантію без додаткового повідомлення покупця.
6. Ця гарантія дає покупцю перед виробником єдине і виключне право на виконання ремонту (заміни) виробу, його частини (частин), і ніяких інших прав, включаючи повну відповідальність покупця у разі непередбачених або неминучих пошкоджень.
7. Обстеження дефектного виробу і системи обігріву в цілому на предмет визначення їх відповідності вимогам Інструкції зі встановлення та експлуатації проводиться виробником з подальшим складанням акта про причину виявленого дефекту. Рішення продавця за результатами обстеження є остаточним.
8. Гарантійний ремонт виробу виконується сервісним центром або уповноваженою ним особою.
9. Рекомендуємо довіряти ремонт системи обігріву тільки організаціям, що займаються за родом своєї діяльності здійсненням таких робіт.
10. З усіх питань гарантійного обслуговування виробів звертайтеся до вашого місцевого продавця.

Покупець (ПІБ) \_\_\_\_\_

Адреса об'єкта (покупця) \_\_\_\_\_

Цим підтверджую приймання виробів, придатність їх до використання і згоду з умовами гарантії \_\_\_\_\_

Обов'язковою умовою гарантії є наявність підпису покупця.

# ГАРАНТІЙНИЙ СЕРТИФІКАТ

на нагрівальний кабель

Нагрівальний кабель RATEY — це високонадійний нагрівач, термін служби якого порівнянний з терміном служби будівлі. Завдяки використанню високоякісних матеріалів і сучасних технологій, термін гарантійних зобов'язань на одножильний нагрівальний кабель RATEY становить 15 років, на кабель RATEY RD1, RATEY RD2, RATEY TIS – 25 років.

Дані гарантійні зобов'язання дійсні в разі дотримання умов гарантійних зобов'язань.

Нагрівальна секція \_\_\_\_\_ Вт \_\_\_\_\_ м \_\_\_\_\_ Ом

Дата продажу « \_\_\_\_\_ » \_\_\_\_\_ 201 \_\_\_\_\_ р.

Підпис продавця \_\_\_\_\_



Вироблено в Україні  
Постачальник: ТОВ «ДС Електронікс»  
Адреса: 04136, Україна, м. Київ,  
вул. Північно-Сирецька, буд. 1–3  
Тел. +38 (044) 485-15-01