

Терморегулятор terneo RK — це універсальна модель під будь-які задачі. Часто її використовують для підтримки постійної температури в системах трубопроводів, каналізаційних систем, теплицях, а також для забезпечення стабільної роботи котлів великої потужності або модернізації старого електродотла.

Терморегулятор працює в широких температурних межах $-25...125\text{ }^{\circ}\text{C}$. Точність підтримання заданої температури регулюється за допомогою гістерезису. Терморегулятор вмикає нагрів, коли бажана температура досягнута і вмикає, коли вона знизиться на величину гістерезису. Чим менший гістерезис, тим точніше підтримання температури. Усі налаштування терморегулятор зберігає в енергонезалежній пам'яті.

Якщо у вас є необхідність розширити температурні межі до $-55...125\text{ }^{\circ}\text{C}$, підключити до терморегулятора цифровий датчик D18 замість аналогового.

ТЕХНІЧНІ ДАНІ

Межі регулювання	$-25...125\text{ }^{\circ}\text{C}$
Номинальний струм навантаження	32 А (max 40 А протягом 10 хв)
Номинальна потужність навантаження	7 000 ВА
Напруга живлення	$230\text{ В} \pm 10\%$
Датчик температури (у комплекті)	NTC терморезистор 10 кОм при $25\text{ }^{\circ}\text{C}$ (R10)
Тип підтримуваних датчиків:	аналогові датчики: NTC 4,7, 6,8, 10, 12, 15, 33, 47 кОм при $25\text{ }^{\circ}\text{C}$ цифровий датчик: D18
Енергоспоживання	не більше 1,5 кВт/міс
Довжина кабеля датчика	4 м
Кількість комутацій під навантаженням, не менше	100 000 циклів
Кількість комутацій без навантаження, не менше	1 000 000 циклів
Температурний гістерезис	$0,5-25\text{ }^{\circ}\text{C}$
Діапазон вимірюваних температур	аналог датчик: $-30...+130\text{ }^{\circ}\text{C}$ цифровий датчик: $-55...+125\text{ }^{\circ}\text{C}$
Габаритні розміри (ш х в х г)	$53 \times 85 \times 66\text{ мм}$
Маса брутто	$0,26\text{ кг} \pm 10\%$
Ступінь захисту ДСТУ 14254	IP20

КОМПЛЕКТ ПОСТАВКИ

Терморегулятор	1 шт
Датчик температури з проводом	1 шт
Технічний паспорт та інструкція, гарантійний талон	1 шт
Пакувальна коробка	1 шт

СХЕМА ПІДКЛЮЧЕННЯ

В комплекті до терморегулятора йде виносний аналоговий датчик температури. Датчик підключається до клем 1 і 2.

Напруга живлення ($230\text{ В} \pm 10\%$, 50 Гц) подається до клем 3 і 4, причому фаза (L) визначається індикатором і підключається до клем 4, а нуль (N) — до клем 3.

З'єднувальні проводи навантаження підключаються до клем 5 і до нульового клемника (у комплект не входить).

ВАЖЛИВО! Не здійснювати з'єднання навантаження з мереживим нулем в клемі 3.

Якщо у вас є необхідність підключити цифровий датчик. Він підключається білим проводом до клем 1, синім — до клем 2. В меню терморегулятора відповідно замініть тип датчика на d18 (див. пункт меню «Тип датчика»).

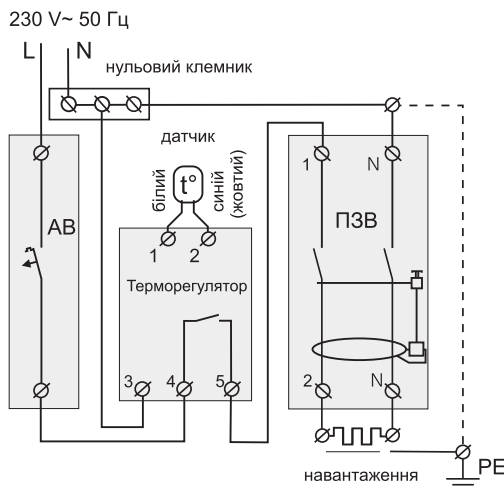


Схема 1. Підключення АВ і ПЗВ

Будь ласка, ознайомтеся до кінця з даним документом перед початком монтажу та використання терморегулятора. Це допоможе уникнути можливої небезпеки, помилок та непорозумінь.

230 V~ 50 Гц

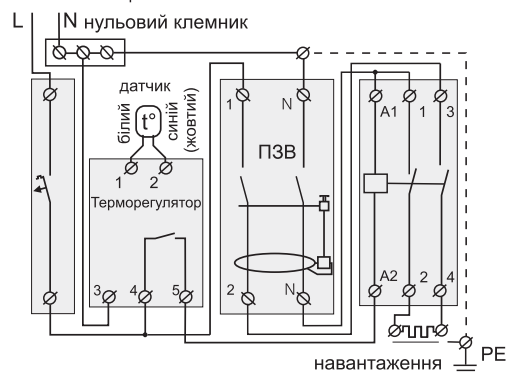


Схема 2. Підключення через магнітний пускач

ВСТАНОВЛЕННЯ

Терморегулятор призначений для встановлення в середині приміщень. Ризик потраплення вологи та рідини в місці встановлення повинен бути мінімальним. При встановленні у вологому приміщенні терморегулятор повинен бути розташований в обо лонці зі ступенем захисту не нижче IP55 за ДСТУ 14254.

Температура навколишнього середовища під час монтажу повинна бути в межах $-5...+45\text{ }^{\circ}\text{C}$. Терморегулятор встановлюється на висоті $0,5...1,7\text{ м}$ від рівня підлоги.

Терморегулятор монтується у спеціальну шафу, яка повинна бути обладнана стандартною монтажною рейкою шириною 35 мм (DIN-рейка). Терморегулятор займає в ширину три стандартних модулі по 18 мм.

Терморегулятор монтується та підключається після устанавлення та перевірки навантаження.

Для захисту від короткого замикання та перевищення потужності в колі навантаження встановлюйте перед терморегулятором автоматичний вимикач (АВ) у розрив фазного проводу, як це показано на схемі 1.

Для захисту людини від ураження електричним струмом виток встановлюється ПЗВ (пристрій захисного вимкнення). Для правильної роботи ПЗВ навантаження необхідно заземлити (підключити до захисного провідника) або, якщо мережа двопровідна, зробити захисне занулення. Тобто навантаження підключити до нуля до ПЗВ.

Для підключення терморегулятора потрібно:

- закріпити терморегулятор на монтажній рейці (DIN);
- підвести проводи живлення, навантаження і датчика;
- виконати з'єднання згідно з цим паспортом.

Клеми терморегулятора розраховані на провід із перерізом не більше 16 мм^2 . Для зменшення механічного навантаження на клемі бажано використовувати м'який провід. Зачистіть кінці

проводів $10\pm 0,5\text{ мм}$. Довший кінець може стати причиною короткого замикання, а короткий — причиною ненадійного з'єднання. Використовуйте кабельні наконечники. Відкрутіть гвинти клем і вставте зачищений кінець проводу в клему. Затягніть силову клему з моментом $2,4\text{ Н}\cdot\text{м}$, клему для датчика — з моментом $0,5\text{ Н}\cdot\text{м}$. Слабке затягування може призвести до слабого контакту та перегріву клем і проводів, а перетяжка — до пошкодження клем і проводів. Проводи затягуються в силових клеммах за допомогою викрутки з шириною жала не більше 6 мм, в клеммах для датчика — не більше 3 мм. Викрутка з жалом іншої ширини може нанести механічні пошкодження клемам. Це може призвести до втрачання права на гарантійне обслуговування.

При необхідності допускається вкорочування та нарощування (не більше 20 м) з'єднувальних проводів датчика.

Для збільшення терміну служби реле, бажано, щоб терморегулятор комутував струм не більше $2/3$ максимального струму, зазначеного в паспорті. Якщо струм перевищує це значення, використовуйте контактор (магнітний пускач), розрахований на даний струм (схема 2).

УМОВИ ГАРАНТІЇ

Гарантія на пристрої terneo діє 36 місяців з моменту продажу за умов дотримання інструкції. Гарантійний термін для виробів без гарантійного талона рахується від дати виробництва.

Якщо ваш пристрій не працює належним чином, рекомендуємо, в першу чергу, ознайомитися з розділом Можливі неполадки. Якщо відповідь знайти не вдалося, будь ласка, зверніться до Техпідтримки. У більшості випадків ці дії вирішують всі питання.

Якщо усунути неполадку самостійно не вдалося, надішліть пристрій в Сервісний центр. Ми виконаємо гарантійний ремонт протягом 14 робочих днів. Якщо у вашому пристрої будуть недоліки, які виникли за нашої провини, ми проведемо гарантійну заміну товару.

Повний текст гарантійних зобов'язань на сайті: <https://www.ds-electronics.com.ua>

ГАРАНТІЙНИЙ ТАЛОН

серійний №:	дата продажу:
продавець, печатка:	м.п.
контакт власника для сервісного центру:	

ЕКСПЛУАТАЦІЯ

Включення терморегулятора

Для включення подайте напругу на клеми 3 та 4. Екран спочатку відобразить версію прошивки рухомим рядком. Потім почнеться індикація температури датчика.

Перегляд версії прошивки

Утримуйте кнопку «←» більше 6 с, екран відобразить версію прошивки рухомим рядком.

Меню

- Використовуйте «≡» для входу та навігації по меню.
- Використовуйте «+» та «-» для вибору та зміни параметрів меню. При першому натисканні параметр почне блимати, при повторному — зміниться. Через 10 с після натискання — повернення до індикації поточної температури.

Меню	Натисніть «≡»	Екран	Примітки
Гістерезис (зав. налашт. «1.0», діап. 0,5...25 °C, крок — 0,5 °C)	1 раз		Це різниця між температурою включення та відключення навантаження. Менше значення гістерезису дозволяє точніше підтримувати температуру, більше — економити на енергоспоживанні та збільшити термін служби реле за рахунок зменшення кількості комутацій навантаження.
Таймер підтримання температури відмінної (завод. налашт. «toF» — timer off, «ton» — timer on)	2 раз	 	Увімкніть Таймер, якщо хочете підтримувати деякий час температуру відмінну від основної. Наприклад, ви можете налаштувати економну температуру у вашу відсутність вдома. При комутації живлення Таймер скидається.
Тривалість Таймеру (завод. налашт. «9.0h», діап. змін 0,5–99 год, крок — 0,5 год Під час налаштування тривалості таймера більше 10 годин — крок 1 год.)	3 рази		Це час, протягом якого буде підтримуватися температура відмінна від основної, заданої вами. Максимальна тривалість таймера до 4 діб. Під час роботи Таймера терморегулятор по черзі відображає зворотній відлік часу та поточну температуру. Час відображається у форматі: 1. XXh, де XX — час у годинах, якщо час > 10 год. 2. X.YY, де X — години, YY — хвилини, якщо час < 10 год.
Температура під час роботи Таймера (завод. налашт. «5.0», діап. 5,0...40,0 °C або «oFF»)	4 рази		Оберіть температуру яка буде підтримуватись під час роботи у режимі Таймеру. Від заводу виставлено температуру 5 °C, ви можете за бажанням її збільшити або відключити.
Поправка температури на екрані (завод. налашт. 0, діап. ±5,0 °C, крок 0,1)	5 разів		У разі необхідності ви можете скористатися поправкою у відображенні температури на екрані терморегулятора.
Інверсне керування навантаженням (завод. налашт. «oFF», діап. змін «on»)	6 разів		Задійте, якщо водяна підлога керується за допомогою нормально відкритого електротермічного сервоприводу. «nc» — normally close (нормально замкнутий контакт)
Тип датчика (завод. налашт. 10r)	7 разів		Виберіть тип датчика, який ви використовуєте: аналоговий: 4.7r, 6.8r, 10r, 12r, 15r, 33r, 47r, де r — це кОм при 25 °C, цифровий: d18.
Лічильник часу роботи навантаження (час відображатиметься у форматі рухомого рядка години. хв.)	8 рази		Для перегляду часу натисніть: «+» або «-». Під час перегляду, за допомогою кнопки «←» також є можливість скинути лічильник.

Вибір температури

(заводські налаштування 25,0 °C)

Для зміни температури використовуйте «+» та «-». Якщо обрана температура буде вище температури датчика, увімкнеться нагрів і загориться червоний індикатор.

Приклад

Наприклад, вам необхідно, щоб нагрівач підтримував температуру в приміщенні 25... 27 °C. Встановіть температуру 27 °C та додатково в Меню збільшіть гістерезис до 2 °C. При таких налаштуваннях навантаження буде вимикатися при температурі 27 °C і вмикатися при 25 °C.

Скидання до заводських налаштувань

Затисніть три кнопки та утримуйте більше 12 с. На екрані з'явиться напис «dEF». Після відпускання кнопок екран згасне та терморегулятор перезавантажиться.

МОЖЛИВІ НЕПОЛАДКИ, ПРИЧИНИ ТА ШЛЯХИ ЇХ УСУНЕННЯ

Навантаження не працює, на екрані «oht»

Температура всередині корпусу більше 80 °C, спрацював захист від внутрішнього перегріву.

Необхідно: перевірити затяжку силових проводів в клемах терморегулятора; переконатися, що потужність комутованого навантаження не перевищує допустиму і перетин проводів для підключення обраний правильно.

Особливості роботи захисту від внутрішнього перегріву: коли температура всередині корпусу опуститься нижче 60 °C, терморегулятор відновить роботу. При спрацюванні захисту більше 5 разів поспіль пристрій заблокується, поки температура в корпусі не знизиться нижче 60 °C і не буде натиснута одна з кнопок.

Кожні 4 секунди екран відображає «Ert»

Причина: обрив або коротке замикання датчика внутрішнього перегріву. Контроль за внутрішнім перегрівом не здійснюється.

Необхідно: відправити терморегулятор у сервіс. Інакше контроль за перегрівом здійснюватися не буде.

Навантаження вимкнено, екран та індикатор не світяться

Можлива причина: відсутня напруга живлення.
Необхідно: переконатися в наявності напруги живлення. Якщо напруга є, зверніться до Сервісного центру.

Навантаження працює, на екрані блимає «t»

Терморегулятор перейшов до Режиму аварійної роботи за таймером. На екрані блимає символ «t», і час, що залишився до наступного включення / відключення навантаження.

open circuit — обрив ланцюга датчика

short circuit — коротке замикання ланцюга датчика

Можлива причина: пошкодження датчика та його ланцюга, неправильно обраний тип датчика в налаштуваннях терморегулятора, вимірювальна аналоговим датчиком температура вийшла за діапазон (див. табл. Тех. дані).

Необхідно: перевірити цілісність датчика та відсутність механічних пошкоджень його ланцюга, відсутність силових проводів, що близько проходять. Перевірити правильність кольорів під час підключення цифрового датчика. Переконайтеся, що в налаштуваннях датчика вибрано відповідний тип.

Режим аварійної роботи за таймером (завод. налашт. 15 хв.). Цей режим забезпечує роботу терморегулятора при пошкодженнях датчика: в 30-хвилинному циклічному інтервалі включає навантаження на встановлений час, решту часу навантаження вимкнено. Час роботи навантаження регулюється в діапазоні від 1 до 29 хв. за допомогою кнопок «+» або «-». Щоб навантаження працювало постійно, збільште час на максимум до «on», або повністю вимкнено — на мінімум до «oFF». Контроль температури нагрівання в цей час недоступний.

Чат технічної підтримки

Якщо ви не знайшли відповідь, зверніться, будь ласка, до нашого інженера техпідтримки

@dselectronics_bot



ДОДАТКОВА ІНФОРМАЦІЯ

Не спалюйте і не викидайте терморегулятор разом із побутовими відходами.

Після закінчення строку служби товар підлягає утилізації в порядку передбаченому чинним законодавством.

Транспортування товару здійснюється в упаковці, що забезпечує збереження виробу.

Терморегулятор перевозиться будь-яким видом транспортних засобів (авто- та авіатранспортом, залізничним та морським).

Дата виготовлення вказана на корпусі пристрою. Термін придатності необмежений. Не містить шкідливих речовин.

З питаннями по даному пристрою звертайтеся до Сервісного центру за телефоном зазначеним в гарантійному талоні.

ЗАХОДИ БЕЗПЕКИ

Щоб не дістати травму і не пошкодити терморегулятор, уважно прочитайте та зрозумійте для себе ці інструкції.

Підключення терморегулятора повинне виконуватися кваліфікованим електриком.

Не підключайте замість датчика мережеву напругу 230 В (приводить до виходу з ладу терморегулятора). Перед початком монтажу (демонтажу) і підключенням (відключенням) терморегулятора відключіть напругу живлення, а також дійте відповідно до «Правил улаштування електроустановок».

Не занурюйте датчик зі сполучним проводом в рідкі середовища.

Не вмикайте терморегулятор у мережу в розібраному вигляді.

Не допускайте потрапляння рідини або вологи на терморегулятор.

Не піддавайте пристрій дії екстремальних температур (вище +40 °C або нижче -5 °C) і підвищеної вологості.

Не чистіть терморегулятор з використанням хімікатів, як бензол і розчинники.

Не зберігайте і не використовуйте у запиленних місцях.

Не намагайтеся самостійно розбирати та ремонтувати терморегулятор.

Не перевищуйте граничні значення струму та потужності.

Для захисту від перенапруг, спричинених розрядами блискавок, використовуйте грозозахисні розрядники.

Оберегайте дітей від ігор з працюючим пристроєм, це небезпечно.



r.1.2.5_2312

ВИРОБНИК: ТОВ «ДС Електронікс»
04136, Україна, м. Київ, вул. Північно-Сирецька, буд. 1–3
+38 (044) 228-73-46, www.ds-electronics.com.ua
Сервісний центр: +38 (050) 450-30-15, support@dse.com.ua